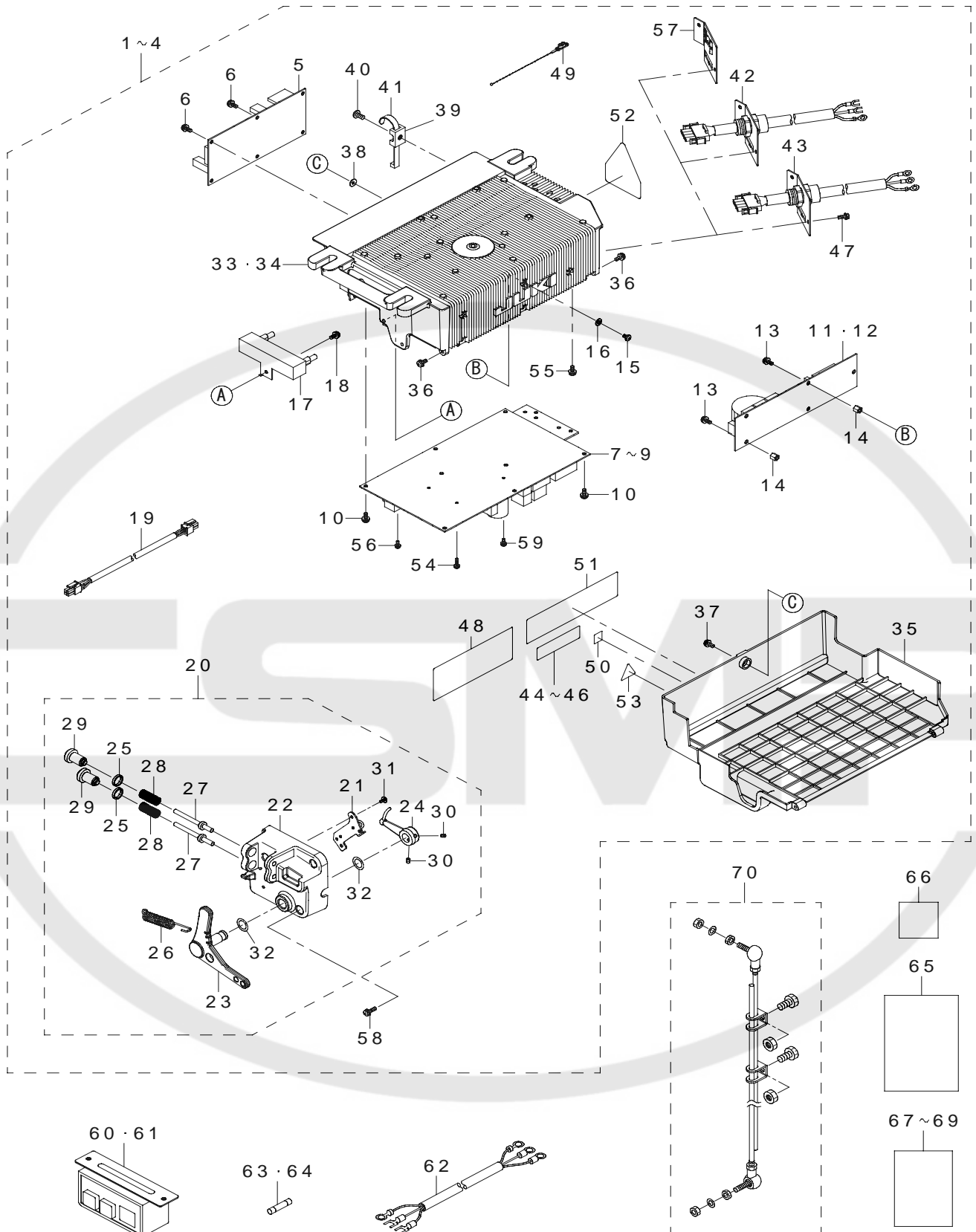
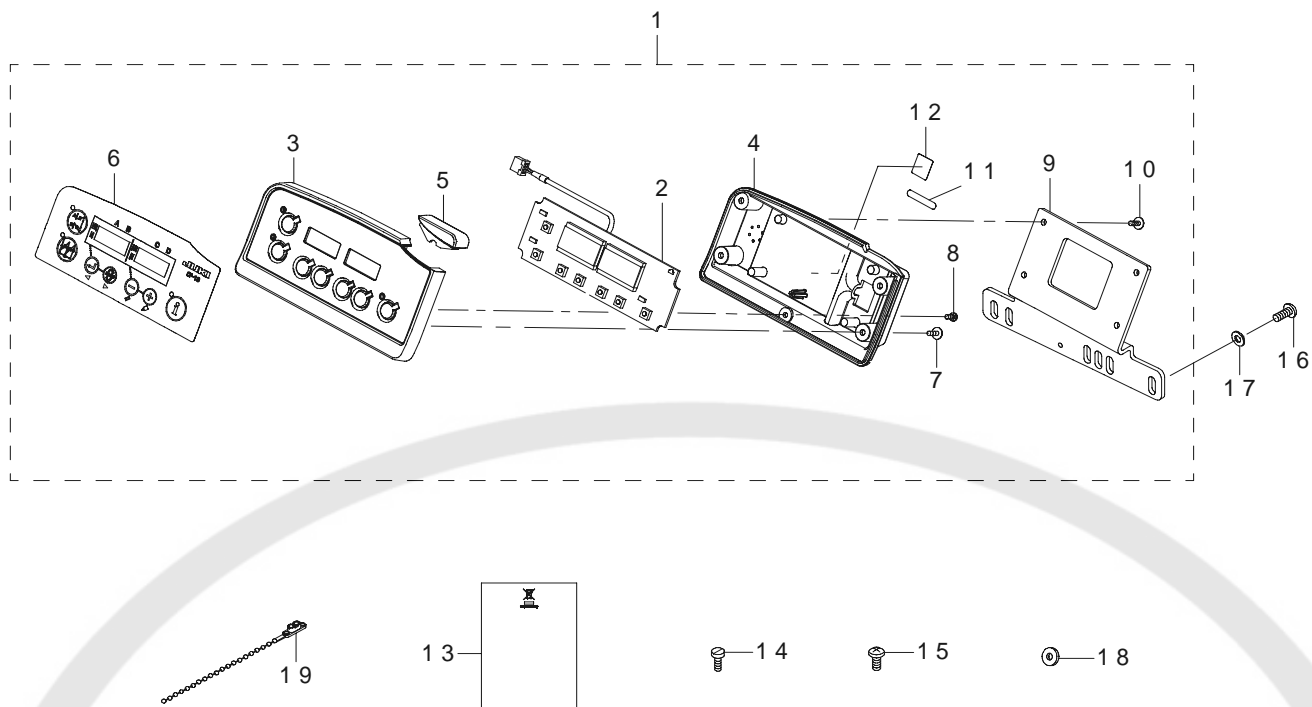


1. SC-920



REF.NO	NOTE	PART NO	DESCRIPTION	品名	Qty
1	#01	400-87107	PSC UNIT 1PHASE 220-240V CE PFL	PSCユニット 単相220~240V CE PFL	1
2	#02	400-87114	PSC UNIT 1PHASE 220-240V PFL	PSCユニット 単相220~240V PFL	1
3	#03	400-87115	PSC UNIT 3PHASE 200-240V PFL	PSCユニット 三相200~240V PFL	1
4	#04	400-89409	PSC UNIT 1PHASE 100-120V LA PFL	PSCユニット 単相100~120V LA PFL	1
5		400-87119	CTL_PCB_ASSY	CTL基板組	(1)
6		SL-4041081-SC	SCREW M4 L=10	なべ小ねじセムス M4 L=10	(6)
7	#01	400-89241	PWR-CE PCB ASSY	PWR-CE基板組	(1)
8	#02	400-87129	PWR-S PCB ASSY	PWR-S基板組	(1)
9	#06	400-87147	PWR-T PCB ASSY	PWR-T基板組	(1)
10		SL-4041081-SC	SCREW M4 L=10	なべ小ねじセムス M4 L=10	(10)
11	#01	400-85811	FLT-CE PCB ASSY	FLT-CE基板組	(1)
12	#06	400-87139	FLT-T PCB ASSY	FLT-T基板組	(1)
13	#05	SL-4040881-SC	SCREW M4 L=8	座金付きなべ小ねじ M4 L=8	(5)
14	#05	400-88311	STUD	スタッド	(5)
15	#05	SM-5040601-SC	SCREW M4X0.7 L=6	バンドなべ小ねじ M4X0.7 L=6	(5)
16	#05	WP-0430801-SC	WASHER 4.3X9X0.8	平座金 4.3X9X0.8	(5)
17		400-87154	RESISTANCE_A_ASSY	回生抵抗組	(1)
18		SL-4041091-SC	SCREW M4 L=10	なべ小ねじセムス M4 L=10	(1)
19		400-87153	DC POWER SUPPLY CORD ASSY	DC電源ケーブル組	(1)
20		400-87155	PEDAL_SENSOR_A_ASSY	ペダルセンサ組	(1)
21		400-87159	SENSOR COIL HOLD A ASSY	センサコイル取付け板 A組	(1)
22		400-42130	PEDAL_SENSOR_BASE	ペダルセンサーベース	(1)
23		400-87156	PEDAL_LEVER_A	ペダルレバー A	(1)
24		400-42133	PEDAL_LEVER_B	ペダルレバー B	(1)
25		400-06202	ADJUST_NUT	踏返し圧調整ナット	(2)
26		400-06207	FRONT_SPRING	前踏みばね	(1)
27		400-06208	SPRING_SHAFT_A	踏み返しばね軸 A	(2)
28		400-49426	SPRING_C	踏み返しばね C	(2)
29		400-06212	ADJUST_SCREW	踏返し圧調整ねじ	(2)
30		SM-8040612-TP	SCREW M4 L=6	止めねじ M4 L=6	(2)
31		SV-4030601-SR	SCREW M3 L=6	座付きタッピンねじ	(2)
32		400-88315	THRUST COLLAR	スラストカラー	(2)
33	#05	400-87166	FRAME_B	フレーム三相用	(1)
34	#02	400-87165	FRAME_A	フレーム単相用	(1)
35		400-87167	UNDER_COVER	アンダーカバー	(1)
36		400-87157	HINGE SCREW	ヒンジねじ	(2)
37		SL-4041081-SC	SCREW M4 L=10	なべ小ねじセムス M4 L=10	(1)
38		M8002-430-000	STOPPER	ねじストッパー	(1)
39		KX-0000002-10	SADDLE TYPE TIE MOUNT	タイマウント	(1)
40		SM-4051001-SC	SCREW M5 L=10	なべ小ねじ M5X0.8 L=10	(1)
41		KX-0000002-30	RELEASABLE CABLE TIE	束線バンド	(1)
42	#01	400-88035	POWER SUPPLY PLATE ASSY CE	電源コードプレート組 CE	(1)
43	#04	400-89563	POWER SUPPLY PLATE ASSY LA	電源コードプレート組 LA	(1)
44	#02	400-88055	RATING LABEL A DRAWING	SC-920 定格銘板 一般輸出	(1)
45	#06	400-88056	RATING LABEL B DRAWING	SC-920 定格銘板 三相 200-240V	(1)
46	#01	400-88054	RATING LABEL C DRAWING	SC-920 定格銘板 CE	(1)
47		SL-4040881-SC	SCREW M4 L=8	座金付きなべ小ねじ M4 L=8	(2)
48	#06	CM-3001004-02	VOLTAGE DANGER LABEL(SMALL)	電撃危険ラベル3 (小)	(1)
49		KX-0000002-80	BEAD BAND	ビーズバンド	(2)
50	#01	CM-6001001-01	WEEE MARK LABEL S	WEEE マーク ラベル S	(1)
51	#01	CM-3001003-02	VOLTAGE DANGER LABEL(SMALL)	電撃危険ラベル2 (小)	(1)
52		CM-3004006-02	VOLTAGE CAUTION LABEL L=25	電圧注意シール L=25	(1)
53	#02	CM-3001000-03	VOLTAGE WARNING LABEL(25)	危険電圧警告シール (25)	(1)
54		SL-4031081-SC	SCREW M3 L=10	なべ小ねじセムス M3 L=10	(2)
55	#01	SL-4040881-SC	SCREW M4 L=8	なべ小ねじセムス M4 L=8	(1)
56		SL-4030881-SC	SCREW M3 L=8	なべ小ねじセムス M3 L=8	(1)
57	#08	400-87168	HOUSING_PLATE_A	ハウジングプレート A	(1)
58		SL-4041491-SC	SCREW 4 L=14	なべ小ねじセムス M4 L=14	(3)
59	#02	SL-4030881-SC	SCREW M3 L=8	なべ小ねじセムス M3 L=8	(1)
60	#02	M6101-471-CA0	POWER SWITCH C ASM.	電源スイッチ C組	1
61	#07	400-89414	AC POWER SUPPLY CORD D	電源スイッチ D組	1
62	#01	M6102-461-DAA	AC INPUT CABLE ASM.(CE)	AC入力ケーブル組 (CE)	1
63		KF-0000000-80	SLO-BLO FUSE	タイムラグヒューズ	1
64		KF-0000000-30	SLO-BLO FUSE	タイムラグヒューズ	1
65	#01	CM-6001002-01	WEEE INFORMATION SHEET	WEEE インフォメーションシート	1
66	#01	400-87110	INSTRUCTION MANUAL CD 9LANGUAG	SC-920 取扱説明書 (9ヶ国) CD	1
67	#01	400-61434	SAFETY INSTRUCTION MANUAL	安全注意書	1
68	#01	292-75005	MANUFACTURERS DECLARATION	EMC 製造適合宣言書	1
69		400-87108	INSTRUCTION MANUAL 4LANGUAGES	SC-920 取扱説明書 (4ヶ国)	1
70		400-88314	CONNECTING ROD ASSY	連結棒組	1
		NOTE(注記)	#01....FOR 1-PHASE 220 ~ 240V CE PFL	単相220~240V CE PFL	
			#02....FOR 1-PHASE 220 ~ 240V PFL	単相220~240V PFL	
			#03....FOR 3-PHASE 200 ~ 240V PFL	三相200~240V PFL	
			3-PHASE 200 ~ 240V JA PFL	三相200~240V JA PFL	
			#04....FOR 1-PHASE 100 ~ 120V LA PFL	単相100~120V LA PFL	
			#05....FOR 1-PHASE 220 ~ 240V CE PFL	単相220~240V CE PFL	
			3-PHASE 200 ~ 240V PFL	三相200~240V PFL	
			1-PHASE 100 ~ 120V LA PFL	単相100~120V LA PFL	
			3-PHASE 200 ~ 240V JA PFL	三相200~240V JA PFL	
			#06....FOR 3-PHASE 200 ~ 240V PFL	三相200~240V PFL	
			1-PHASE 100 ~ 120V LA PFL	単相100~120V LA PFL	
			3-PHASE 200 ~ 240V JA PFL	三相200~240V JA PFL	
			#07....FOR 3-PHASE 200 ~ 240V JA PFL	三相200~240V JA PFL	
			#08....FOR 1-PHASE 220 ~ 240V PFL	単相220~240V PFL	
			3-PHASE 200 ~ 240V PFL	三相200~240V PFL	
			3-PHASE 200 ~ 240V JA PFL	三相200~240V JA PFL	

2. CP-18 TYPE A



REF.NO	NOTE	PART NO	DESCRIPTION	品名	Qty
1		400-88334	CP-18 TYPE A	CP-18 TYPE A 単体完成品	1
2		400-88126	CP PCB ASSY	CP-18 PANEL 基板組	(1)
3		400-88347	FRONT_CASE	フロントケース	(1)
4		400-88348	REAR_CASE	リアケース	(1)
5		400-88349	INDICATOR	表示窓	(1)
6		400-88351	PANEL SHEET	CP-18 パネルシート	(1)
7		SV-4030802-SN	TAPPING SCREW WITH FLANGE M3X8	座金付きタッピンねじ	(4)
8		ST-4030651-SN	SCREW M3 X 6	タッピンねじ	(1)
9		400-88350	PANEL BRACKET_A	CP-18 パネル取付板 A	(1)
10		SV-4030802-SN	TAPPING SCREW WITH FLANGE M3X8	座金付きタッピンねじ	(4)
11		400-44616	TYPE LABEL A	タイプシール A	(1)
12	#01	CM-6001001-01	WEEE MARK LABEL S	WEEE マークラベル S	(1)
13		CM-6001002-01	WEEE INFORMATION SHEET	WEEE インフォメーション シート	1
14		SS-6111210-SP	SCREW 11/64-40 L=12	平ねじ 11/64-40 L=12	2
15		SS-4121215-SP	SCREW 3/16-28 L=12	なべねじ 3/16-28 L=12	2
16		SM-4051255-SP	SCREW, M5 L=12.	なべねじ M5 L=12	2
17		WP-0501016-SD	WASHER 5X10.5X1	平座金 5 X 10.5 X 1	4
18		B1144-771-000	FRAME SIDE COVER GASKET (C)	側面カバー C パッキン	4
19		KX-0000002-80	BEAD BAND	ビーズバンド	1
		NOTE(注記)	#01....TYPE CE	CE仕様	